

SCHLUSS MIT GUSS!



KOMPOSITE INNOVATION

KINEXT™ KUNSTSTOFF-SCHACHTABDECKUNGEN

MONTAGE-ANLEITUNG



**CLEVER
Products**

Version 1.0



KIO Montageinformationen

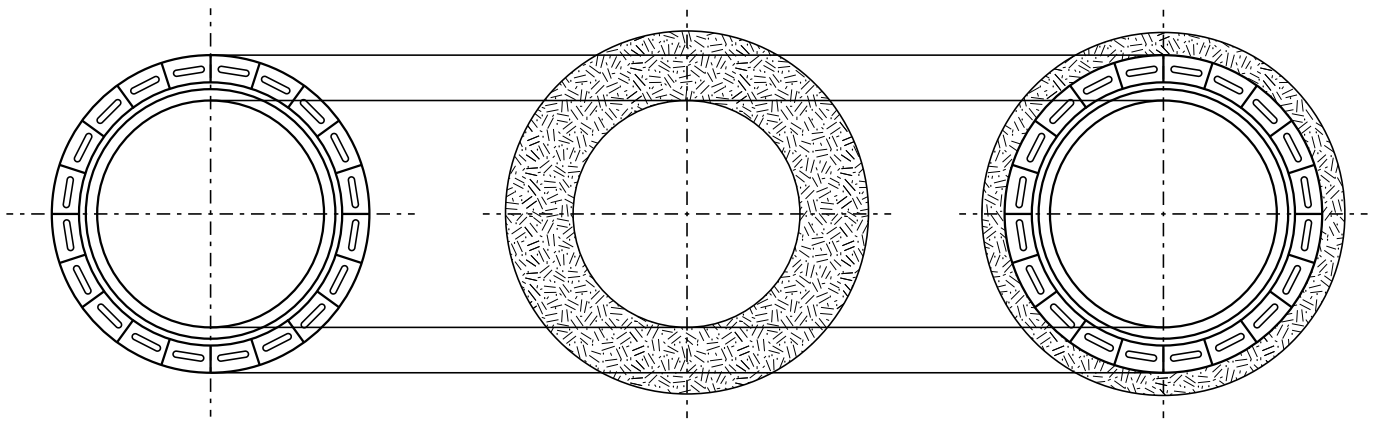
KIO Kunststoffschachtabdeckungen werden wie herkömmliche Modelle aus Gusseisen in Verkehrsflächen eingebaut. Die Verantwortung und individuelle Einbaukonstruktion ist vom planenden bzw. dem bauausführenden Unternehmen festzulegen. Hierbei sind die örtlichen Gegebenheiten zu berücksichtigen.

Vor Montage der Abdeckungen ist sicherzustellen, dass die lichte Weite des KIO Schachtabdeckungsrahmens mit der abzudeckenden Schacht- bzw. Einstiegsöffnung des sich darunter befindlichen Bauwerks übereinstimmt. Beschädigte Teile dürfen nicht eingebaut werden.

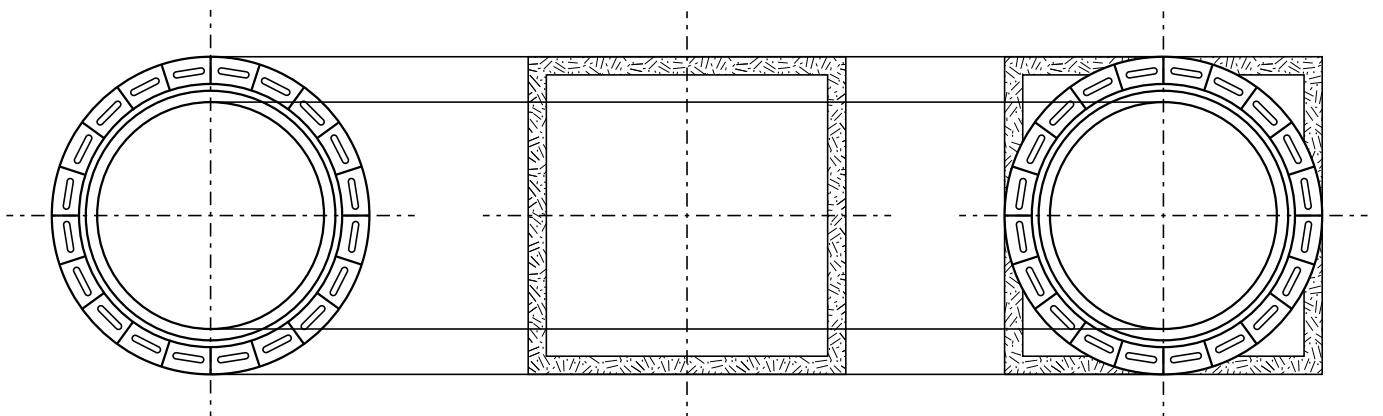


Bitte beachten sie:

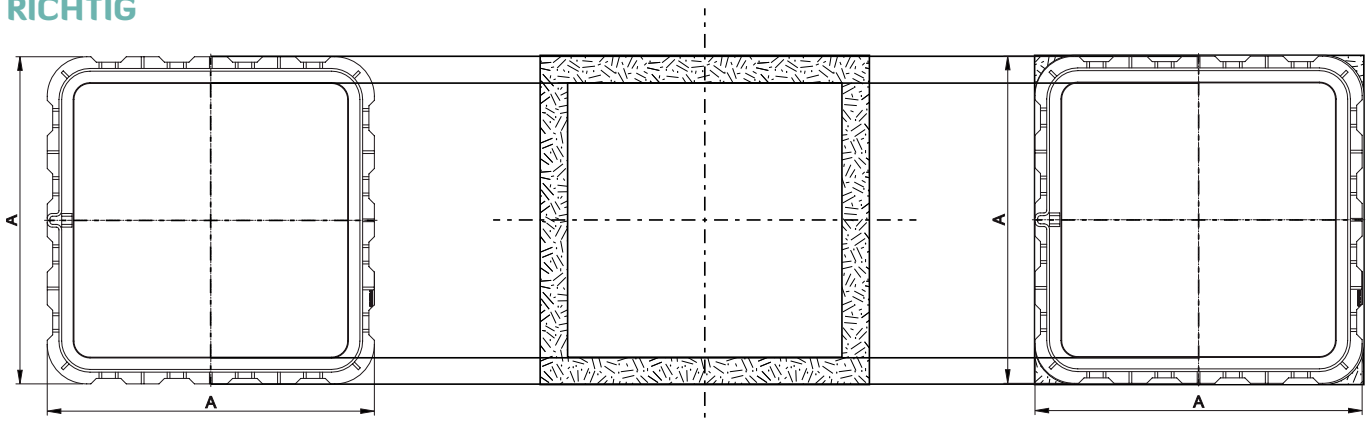
RICHTIG



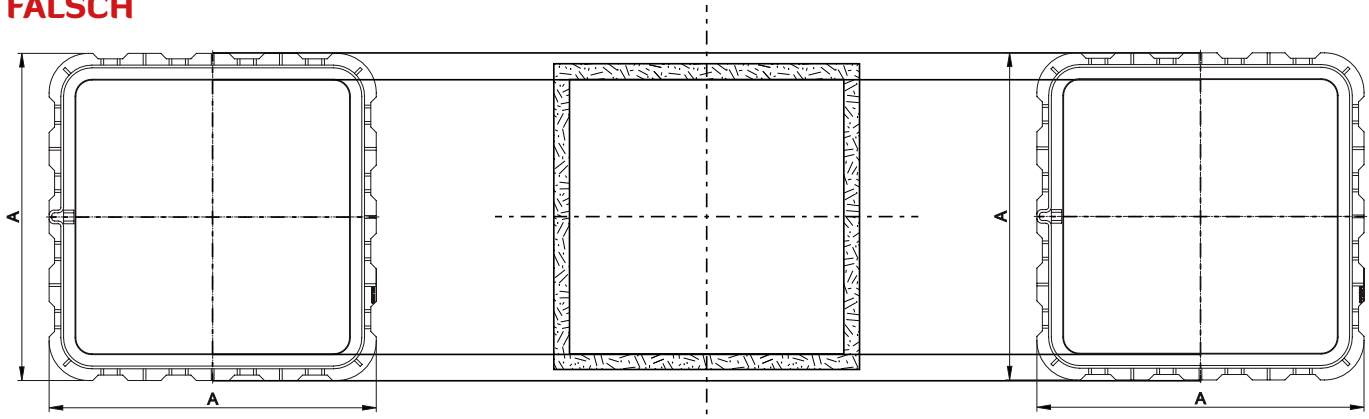
FALSCH



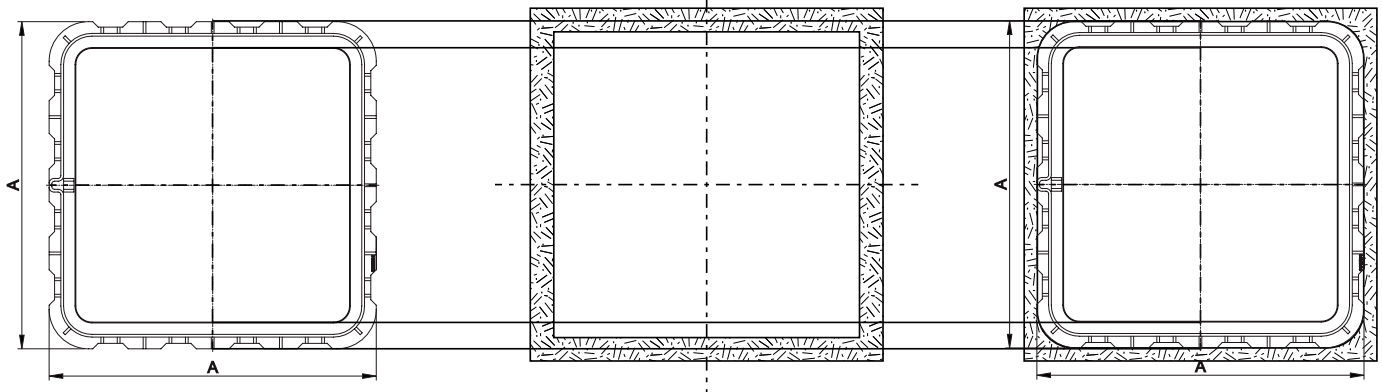
RICHTIG



FALSCH

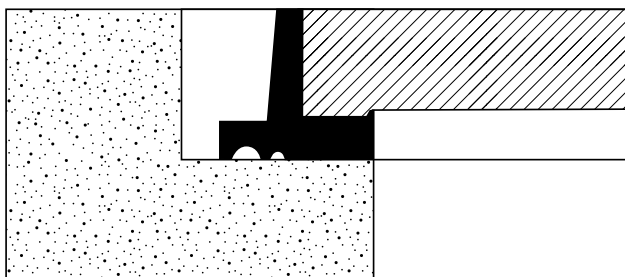


FALSCH

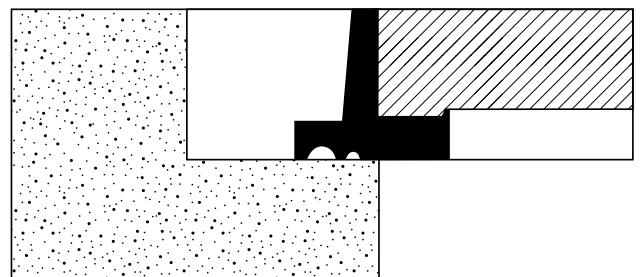


Der Rahmen der KIO Schachtabdeckung muss vollflächig aufliegen und darf nicht in die lichte Öffnung der Schachtöffnung hinein ragen.

RICHTIG



FALSCH



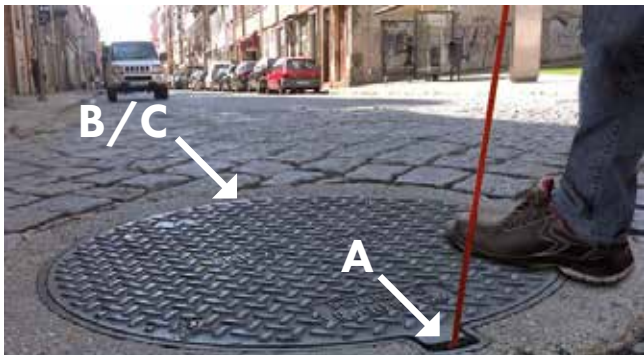
KIO Bedienungs- und Wartungsinformationen

KIO Schachtabdeckungen können mit verschiedenen Arretierungen ausgestattet sein.

Schraub-/bzw. Schraubvorreiber-verschlüsse werden mit einem entsprechenden Schraubenzieher bzw. -schlüssel geöffnet und verschlossen.

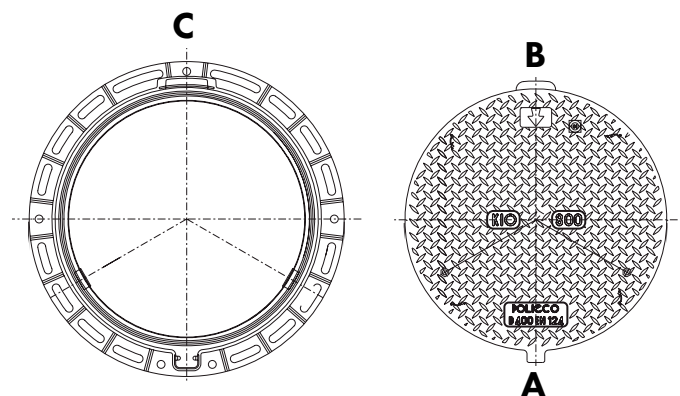
Öffnen des automatischen Verriegelungssystems des KIO Modells 800D400:

Führen sie ein geeignetes Hebelwerkzeug in die Öffnung **A** ein und hebeln sie den Deckel auf.



Schließen des automatischen Verriegelungssystems des KIO Modells 800D400:

Führen sie die am Deckel angeformte Führungszunge **B** in die Tasche **C** ein. Legen die den Deckel auf. Stellen sie sich auf den Deckel, damit er einrastet. Leichtgewichte müssen ein mal springen. Vor dem Schließen aller KIO Abdeckungen sind evtl. Verunreinigungen im Rahmen, und am Deckel (Steine, Dreck, Mörtelreste etc.) sorgfältig zu entfernen. Ist eine Dichtung und ein Verriegelungssystem vorhanden, muss diese vor dem Verschließen gereinigt und auf evtl. Beschädigungen überprüft (und dann ersetzt) werden.



**CLEVER
Products**

Clever Products Industrievertretungen GmbH
Postfach 12 08 · 68702 Schwetzingen

T 0 62 02-959 84 01 · F 0 62 02-5 78 44 21

info@clever-products.de · www.clever-products.de